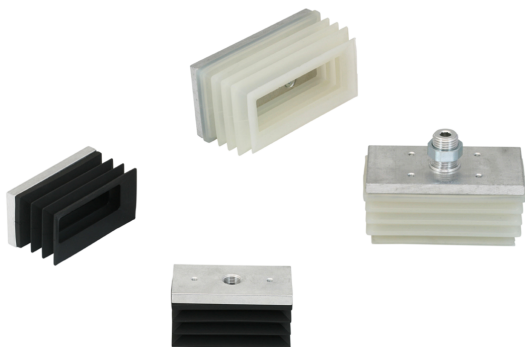


## Ventose a soffietto FSGB-R (rettangolare)

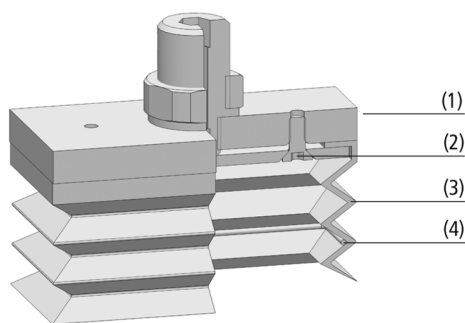
Superficie di aspirazione (lxl) da 52 x 25 mm a 60 x 29 mm



PACKAGING



Ventose a soffietto FSGB-R (rettangolare)



Design del sistema Ventose a soffietto FSGB-R (rettangolare)



Ventose a soffietto FSGB-R per la movimentazione di confezioni

### Idoneità per applicazioni specifiche del settore

#### Applicazioni

- Ventosa a soffietto rettangolare con 2,5 o 3,5 pieghe per la movimentazione di materiali d'imballaggio rettangolari con superficie irregolare
- Movimentazione di prodotti con pellicola termosaldata, buste e sacchetti pieni, pezzi con pieghe
- Movimentazione di pezzi non rigidi e imballaggi flessibili che possono deformarsi durante la movimentazione
- Impiego di telaio di supporto in numero variabile, a seconda dell'applicazione

#### Design

- Ventosa a soffietto rettangolare FSGB con labbro di tenuta semplice, costituita da ventosa FGB-R (3) e piastra di connessione (1)
- FSGB-R 52x25 e FSGB-R 60x29 con 2,5 pieghe
- Forma molto versatile e labbro di tenuta morbido e flessibile
- La ventosa è saldamente bloccata tra le piastre di collegamento; raccordo (2) sul lato di aspirazione, in modo che la ventosa di ricambio possa essere facilmente cambiata nella posizione di installazione
- Il telaio di supporto (4) con sostegni trasversali può essere montato nelle pieghe; anche le singole pieghe possono essere provviste di un telaio di supporto

#### Prodotti punti di forza del prodotto

- Grande area di aspirazione rettangolare ottimizzata per pezzi rettangolari
- Le pieghe morbide e flessibili si adattano alle superfici irregolari e ai pezzi non rigidi
- Labbro di tenuta morbido e adattabile per una tenuta ottimale su pezzi strutturati e squalciti
- Il telaio di supporto opzionale aumenta la stabilità della ventosa

## Ventose a soffietto FSGB-R (rettangolare)

Superficie di aspirazione (lxl) da 52 x 25 mm a 60 x 29 mm

### ☑ Codice modello Ventose a soffietto FSGB-R (rettangolare)

<b>FSGB-R</b>	–	<b>60x29</b>	–	<b>NBR-50</b>	–	<b>G1/8-IG</b>
<b>1</b>		<b>2</b>		<b>3</b>		<b>4</b>

#### 1 – Denominazione in breve

Codice	Esecuzione
FSGB-R (52x25...60x29)	2,5 pieghe, rettangolare
FSGB-R (80x30...80x50)	3,5 pieghe, rettangolare

#### 2 – Superficie di aspirazione

Codice	lxl in mm
52x25...80x50	52x25 fino a 80x50

#### 3 – Materiale

Codice	Materiale
NBR-50	Caucciù al nitrile
SI-50	Caucciù al silicon

#### 4 – Attacco

Codice	Attacco
G1/8-IG	G1/8-IG (IG = femmina)
G1/4-AG	G1/4-AG (AG = maschio)

La ventosa FSGB-R (parte in elastomero + piastra di connessione) viene fornita montata. Il prodotto è costituito da:

- Ventosa del tipo FGB-R – parte in elastomero, disponibile in diversi misuri (l x l) e materiali
- Piastra di connessione in alluminio con diverse filettature

Parti di ricambio disponibili: ventosa FGB-R

Accessori disponibili: telaio di supporto